

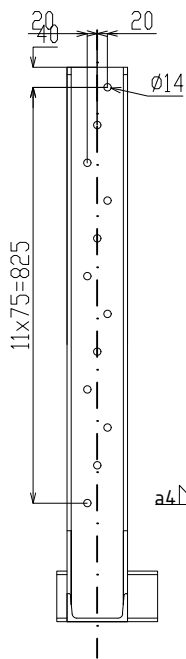
Detail 1 - Kotvení dřevěných sloupů

L-konzola velká

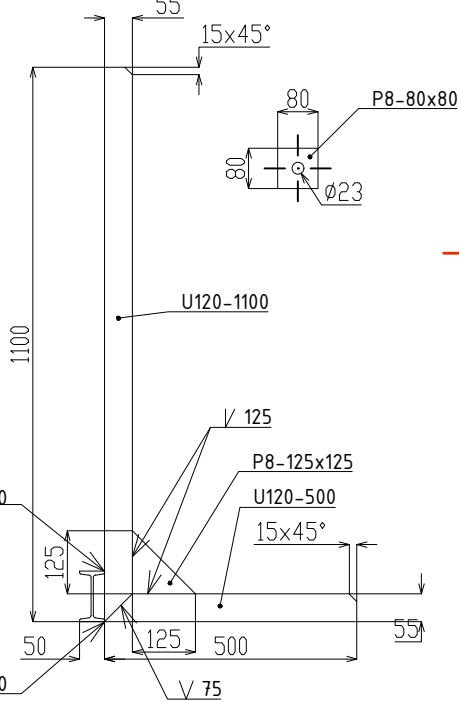
L-konzola velká 1:15
 PÚ žárovým zinkováním
 rozměry otvorů před
 pozinkováním - vůle na
 průměru 2 mm

čtvercová podložka 1:15 - 2
 ks na 1 L-konzolu
 PÚ žárovým zinkováním

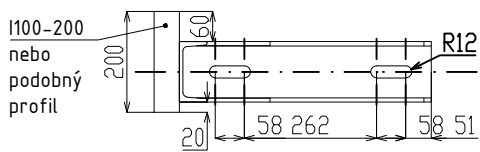
Nárys



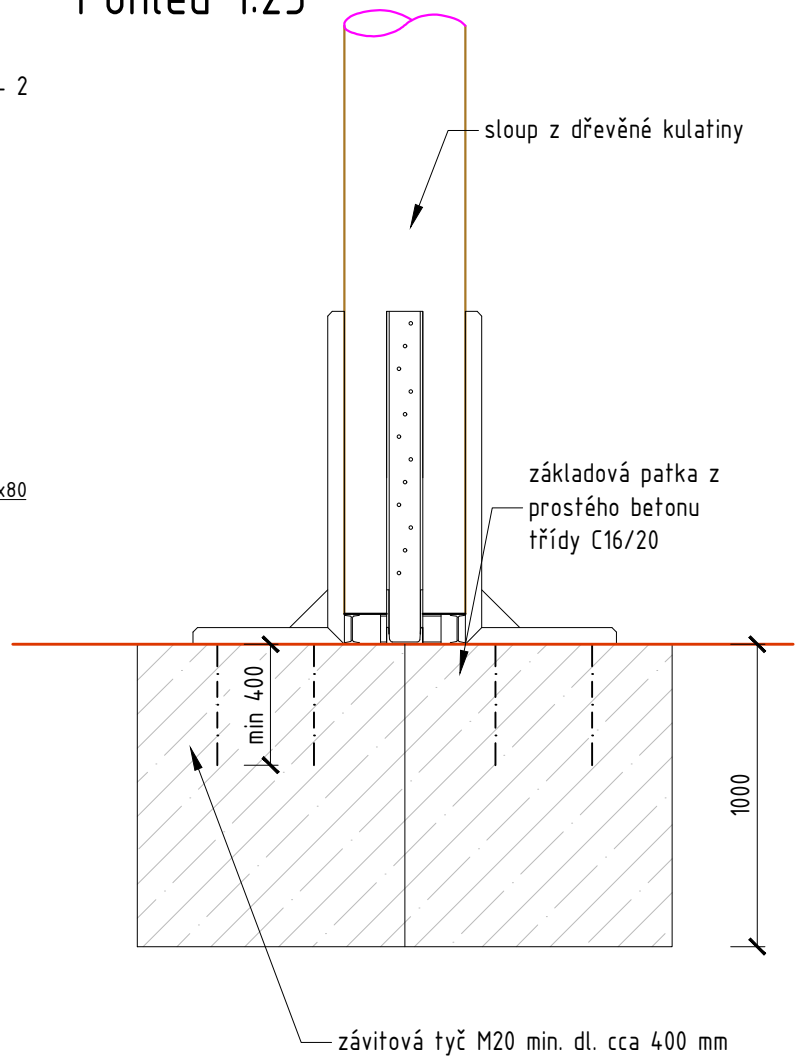
Bokorys



Půdorys



Pohled 1:25



Půdorys 1:25, vrtací schéma

